

道路標識標準積算資料

平成 3 年版

社団法人 全国道路標識・標示業協会

平成3年2月

各 位

法^製全国道路標識・標示業協会
会 長 雑 賀 武

道路標識標準積算資料の活用について

謹啓、時下益々ご清栄のこととお喜び申し上げます。

平成3年版「道路標識標準積算資料」をお届けします。

本「道路標識標準積算資料」は、会員技術者の標識工事にかかわる見積書、設計積算書作成のための教材、また、会員方々の標識工事にかかわる見積書、設計積算書作成の参考資料として、標識工事にかかわる標準的なこと、(積算歩掛、材料価格、労務賃金等は地域の特性及び実勢を考慮せず、全て標準値を用いている。)をとりまとめたものであります。

よって、本「道路標識標準積算資料」の作成意図の妨げとなる活用、「例えば、本資料又は、コピーをそのまま提出する等」は厳に慎まれますようお願いいたします。

以上

目次

1. 標識板価格	1
(1)案内・路線番号・警戒標識板（1㎡当り）	1
(2)路線番号・警戒標識板（1枚当り）	2
(3)規制・指示・補助標識板（1枚当り）	3
(4)価格内訳書(1)～(18)	4～21
2. 取付金具価格	22
(1)案内標識板用取付金具（1㎡当り）	22
(2)路線番号・警戒標識板用U型バンド（1枚当り）	22
3. 道路標識柱価格	25
(1)市場規格品	25
(2)特注品	26
4. 道路反射鏡価格	27～28
5. 線形誘導標価格内訳書（参考）	29

1. 標識板価格

(1)案内・路線番号・警戒標識板（1㎡当り）

[取付金具を除く] 単位 (円)

標識種別	基 板	反 射 シ ー ト 種 別		価 格	価 格 内 訳 書
		素 地	文 字 ・ 記 号		
案 内	耐食アルミ板 (厚2mm)にア ルミスライド	カプセル	カプセル	90,400	(1)
		封入	カプセル	72,600	(2)
		封入	封入	64,700	(3)
路 線 番 号	チャンネルを スポット溶接	カプセル	カプセル	76,400	(4)
		封入	封入	51,500	(5)
警 戒	したもの	カプセル	無反射	74,400	(6)
		封入	無反射	50,300	(7)
案 内 (補修用)	耐食アルミ板 (厚2mm)のみ	カプセル	カプセル	77,200	(8)
		封入	カプセル	59,400	(9)
		封入	封入	51,600	(10)

ピクトグラフ、シンボルマーク等のデザイン料	1点当り	70,600
-----------------------	------	--------

(注) 案内標識板で全カプセルレンズ型の価格は素地がブルー、文字がホワイトの場合で積算してある。

素地がグリーンの場合は2,440円、ホワイトの場合は490円を加算する。

(2)路線番号・警戒標識板（1枚当り）

〔取付金具を除く〕単位（円）

板 種 別				反 射 シ ー ト 種 別	
標識番号	倍 率	寸 法	面積(m ²)	封入レンズ	カプセルレンズ
118	1.0	450×432.5	0.1946	10,000	14,800
〃	1.3	585×562	0.3287	16,900	25,100
〃	1.6	720×692	0.4982	25,600	38,000
〃	2.0	900×865	0.7785	40,000	59,400
118-2	1.0	450×390	0.1755	9,030	13,400
〃	1.3	585×507	0.2966	15,200	22,600
〃	1.6	720×624	0.4493	23,100	34,300
〃	2.0	900×780	0.7020	36,100	53,600
201~205	1.0	450×450	0.2025	10,100	15,000
〃	1.3	585×585	0.3422	17,200	25,400
〃	1.6	720×720	0.5184	26,000	38,500
〃	2.0	900×900	0.8100	40,700	60,200

(注) 上表は、1m²当り価格を1枚当りに換算した価格表である。

(3)規制・指示・補助標識板（1枚当り）

〔取付金具共〕単位（円）

標識種別	標識番号	板材質 シート種別 寸法 倍率 (1.0倍)	ア ル ミ 板					
			封入レンズ			カプセルレンズ		
			2/3	1.0	1.5	2/3	1.0	1.5
規 制	301～325の4 327の5～328の2	600φ	5,280	7,760	24,100	7,930	11,700	29,000
	326-A, B	350×600	4,180	5,980	13,400	6,190	8,870	19,900
	327 327の4-A	900×1,200		76,400	172,200		101,400	228,400
	327の2～3 327の4-B～D	900×900		60,700	136,800		79,400	179,000
	329～330の2	800▽	5,520	7,900	24,500	8,170	11,700	29,000
	331, 332	600□	5,280	7,760				
指 示	401～405 406の2, 408	600□	5,280	7,760	24,100	7,930	11,700	29,000
	406	900×900	33,400	60,700	136,800	41,700	79,400	179,000
	407-A～407の2	600×600×200△	5,610	8,130	25,200	8,250	12,200	30,200
	409-A	900×600	10,700	15,300				
	409-B	600×900	26,400	32,100	72,500			
補 助	501～507-A 508～512	120×400		1,940	4,380		2,650	5,980
		150×400		2,420	5,480		3,320	7,480
		220×400		3,550	8,030		4,860	10,980
		300×400		4,850			6,650	
	507-B	400φ	3,430	5,080		4,750	6,950	

価格内訳書 (1)

金 90,400 円也
(1㎡当り)

標識種別	案内標識	
板材質	耐食アルミ板	
反射シート種別	索地	カプセルレンズ型
	文字	カプセルレンズ型

項目	品 種	形状寸法	単位	数量	単 価	金 額	記 事
基 板 (取付金具共)							
材 料 費	アルミ板	t=2 1,000×1,000	kg	6.26	750	4,695	ロス15%
	アルミスライド チャンネル	1,000×4本	〃	6.72	720	4,838	〃 20%
	アルミ型材	アルミTアングル	m				別途積算
	リップ取付金具	メッキ(ボルト共)	組				〃
	クランプ型 ブラケット	〃	〃				〃
	スクラップ控除	アルミ板	kg	0.82	180	△ 147	
	〃	アルミスライド チャンネル	〃	1.12	180	△ 201	
加工費	切断及びスポット溶接		式	1		11,640	
小 計						20,825	

シート貼付

基板前処理	脱脂洗滌		式	1		2,640	
材 料 費	反 射 シート	索 地	(ブルー) カプセルレンズ型	㎡	1.20	14,290	ロス20%
		文 字	(ホワイト) 〃	〃	0.40	14,700	5,880 〃 20%
加 工 費	レイアウト		式	1		5,070	
	文字型紙製作	(含原寸拡大)	〃	1		3,380	
	シート切断	索地文字記号	〃	1		11,981	
	〃 貼付	真空加熱圧着	〃	1		19,725	
小 計						65,824	

梱包運搬費		式	1		3,840	
-------	--	---	---	--	-------	--

合 計						90,489	89円切捨
-----	--	--	--	--	--	--------	-------

(注) 溶接型ブラケットを用いるときは、クランプ型ブラケットは不要。

価格内訳書 (2)

金 72,600 円也
(1㎡当り)

標識種別	案内標識	
板材質	耐食アルミ板	
反射シート種別	素地	封入レンズ型
	文字	カプセルレンズ型

項目	品 種	形状寸法	単位	数量	単 価	金 額	記 事
基 板 (取付金具共)							
材 料 費	アルミ板	t=2 1,000×1,000	kg	6.26	750	4,695	ロス15%
	アルミスライド チャンネル	1,000×4本	〃	6.72	720	4,838	〃 20%
	アルミ型材	アルミTアングル	m			別途積算	
	リップ取付金具	メッキ(ボルト共)	組			〃	
	クランプ型 ブラケット	〃	〃			〃	
	スクラップ控除	アルミ板	kg	0.82	180	△ 147	
	〃	アルミスライド チャンネル	〃	1.12	180	△ 201	
加工費	切断及びスポット溶接		式	1		11,640	
小 計						20,825	

シート貼付

基板前処理	脱脂洗滌		式	1		2,640		
材 料 費	反 射 シ ー ト	素 地	(ブルー) 封入レンズ型	㎡	1.20	6,020	7,224 ロス20%	
		文 字	(ホワイト) カプセルレンズ型	〃	0.40	14,700	5,880 〃 20%	
加 工 費	レイアウト		式	1		5,070		
	文字型紙製作		(含原寸拡大)	〃	1		3,380	
	シート切断		素地文字記号	〃	1		10,650	
	〃 貼付		真空加熱圧着	〃	1		13,150	
小 計						47,994		

梱包運搬費				式	1		3,840	
-------	--	--	--	---	---	--	-------	--

合 計						72,659	59円切捨
-----	--	--	--	--	--	--------	-------

(注) 溶接型ブラケットを用いるときは、クランプ型ブラケットは不用。

価格内訳書 (3)

金 64,700 円也
(1㎡当り)

標識種別	案内標識	
板材質	耐食アルミ板	
反射シート種別	素地	封入レンズ型
	文字	封入レンズ型

項目	品 種	形状寸法	単位	数量	単 価	金 額	記 事
基 板 (取付金具共)							
材 料 費	アルミ板	t=2 1,000×1,000	kg	6:26	750	4,695	ロス15%
	アルミスライド チャンネル	1,000×4本	〃	6:72	720	4,838	〃 20%
	アルミ型材	アルミTアングル	m			別途積算	
	リブ取付金具	メッキ(ボルト共)	組			〃	
	クランプ型 ブラケット	〃	〃			〃	
	スクラップ控除	アルミ板	kg	0:82	180	△ 147	
	〃	アルミスライド チャンネル	〃	1:12	180	△ 201	
加 工 費	切断及びスポット溶接		式	1		11,640	
小 計						20,825	

シート貼付

基板前処理	脱脂洗滌		式	1		2,640	
材 料 費	反 射 シ ー ト	素 地	(ブルー) 封入レンズ型	㎡	1:20	6,020	7,224 ロス20%
		文 字	(ホワイト) 〃	〃	0:40	5,920	2,368 〃 20%
加 工 費	レイアウト		式	1		5,070	
	文字型紙製作		(含原寸拡大)	〃	1		3,380
	シート切断		素地文字記号	〃	1		9,585
	〃 貼付		真空加熱圧着	〃	1		9,863
小 計						40,130	

梱包運搬費		式	1		3,840	
-------	--	---	---	--	-------	--

合 計						64,795	95円切捨
-----	--	--	--	--	--	--------	-------

(注) 溶接型ブラケットを用いるときは、クランプ型ブラケットは不用。

価格内訳書 (4)

金 76,400 円也
(1㎡当り)

標識種別	路線番号標識	
板材質	耐食アルミ板	
反射シート種別	素地	カプセルレンズ型
	文字	カプセルレンズ型

項目	品 種	形状寸法	単位	数量	単 価	金 額	記 事
基 板 (取付金具共)							
材 料 費	アルミ板	t=2 1,000×1,000	kg	5.98	750	4,485	ロス10%
	アルミスライド チャンネル	1,000×4本	〃	6.72	720	4,838	〃 20%
	取付金具		組		別途積算		
	スクラップ控除	アルミ板	kg	0.54	180	△ 97	
	〃	アルミスライド チャンネル	〃	1.12	180	△ 201	
加 工 費	切断及びスポット溶接		式	1		11,640	
小 計						20,665	

シート貼付

基板前処理	脱脂洗滌		式	1		2,640	
材 料 費	反 射 シート	素 地	(ブルー) カプセルレンズ型	㎡	1.20	14,290	17,148 ロス20%
		文 字	(ホワイト) 〃	〃	0.40	14,700	5,880 〃 20%
加 工 費	レイアウト		式	1		507	
	文字型紙製作		〃	1		1,014	
	シ ー ト 切 断	素地, 文字	〃	1		5,070	
	〃 貼 付	真空加熱圧着	〃	1		19,725	
小 計						51,984	

梱包運搬費		式	1		3,840	
-------	--	---	---	--	-------	--

合 計						76,489	89円切捨
-----	--	--	--	--	--	--------	-------

価格内訳書 (5)

金 51,500 円也
(1㎡当り)

標識種別	路線番号標識	
板材質	耐食アルミ板	
反射シート種別	素地	封入レンズ型
	文字	封入レンズ型

項目	品 種	形状寸法	単位	数量	単 価	金 額	記 事
基 板 (取付金具共)							
材 料 費	アルミ板	t = 2 1,000×1,000	kg	5 98	750	4,485	ロス10%
	アルミスライド チャンネル	1,000×4本	〃	6 72	720	4,838	〃 20%
	取付金具		組			別途積算	
	スクラップ控除	アルミ板	kg	0 54	180	△ 97	
	〃	アルミスライド チャンネル	〃	1 12	180	△ 201	
加 工 費	切断及びスポット溶接		式	1		11,640	
小 計						20,665	

シート貼付

基板前処理	脱脂洗滌		式	1		2,640	
材 料 費	反 射 シート	素 地	(ブルー) 封入レンズ型	㎡	1 20	6,020	7,224 ロス20%
		文 字	(ホワイト) 〃	〃	0 40	5,920	2,368 〃 20%
加 工 費	レイアウト		式	1		507	
	文字型紙製作		〃	1		1,014	
	シート切断		〃	1		3,380	
	〃	貼付	真空加熱圧着	〃	1		9,863
小 計						26,996	

梱包運搬費		式	1		3,840	
-------	--	---	---	--	-------	--

合 計						51,501	1円切捨
-----	--	--	--	--	--	--------	------

価格内訳書 (6)

金 74,400 円也
(1㎡当り)

標識種別	警戒標識	
板材質	耐食アルミ板	
反射シート種別	素地	カプセルレンズ型
	記号	無反射型

項目	品 種	形状寸法	単位	数量	単 価	金 額	記 事
基 板 (取付金具共)							
材 料 費	アルミ板	t = 2 1,000×1,000	kg	5.98	750	4,485	ロス10%
	アルミスライド チャンネル	1,000×4本	〃	6.72	720	4,838	〃 20%
	取付金具		組			別途積算	
	スクラップ控除	アルミ板	kg	0.54	180	△ 97	
	〃	アルミスライド チャンネル	〃	1.12	180	△ 201	
加 工 費	切断及びスポット溶接		式	1		11,640	
小 計						20,665	

シート貼付

基板前処理	脱脂洗滌		式	1		2,640	
材 料 費	反 射 シート	素地	(イエロー) カプセルレンズ型	㎡	1.20	16,320	ロス20%
		記号	無反射型	〃	0.40	3,430	〃 20%
加 工 費	レイアウト		式	1		507	
	記号型紙製作		〃	1		1,014	
	シート切断	素地, 記号	〃	1		6,070	
	〃 貼付	真空加熱圧着	〃	1		19,725	
小 計						49,912	

梱包運搬費		式	1		3,840	
-------	--	---	---	--	-------	--

合 計						74,417	17円切捨
-----	--	--	--	--	--	--------	-------

価格内訳書 (7)

金 50,300 円也
(1㎡当り)

標識種別	警 戒 標 識	
板 材 質	耐食アルミ板	
反射シート種別	素地	封入レンズ型
	記号	無反射型

項 目	品 種	形 状 寸 法	単 位	数 量	単 価	金 額	記 事
基 板 (取付金具共)							
材 料 費	アルミ板	t = 2 1,000×1,000	kg	5.98	750	4,485	ロス10%
	アルミスライド チャンネル	1,000×4本	〃	6.72	720	4,838	〃 20%
	取付金具		組			別途積算	
	スクラップ控除	アルミ板	kg	0.54	180	△ 97	
	〃	アルミスライド チャンネル	〃	1.12	180	△ 201	
加 工 費	切断及びスポット溶接		式	1		11,640	
小 計						20,665	

シート貼付

基板前処理	脱脂洗滌		式	1		2,640	
材 料 費	反 射 シート	素地	(イエロー) 封入レンズ型	㎡	1.20	5,920	7,104 ロス20%
		記号	無反射型	〃	0.40	3,430	1,372 〃 20%
加 工 費	レイアウト		式	1		507	
	記号型紙製作		〃	1		1,014	
	シート切断		〃	1		3,380	
	〃 貼付		〃	1		9,863	
小 計						25,880	

梱包運搬費		式	1			3,840	
-------	--	---	---	--	--	-------	--

合 計						50,385	85円切捨
-----	--	--	--	--	--	--------	-------

価格内訳書 (8)

金 77,200 円也
(1㎡当り)

標識種別	案内標識補修用	
板材質	耐食アルミ板	
反射シート種別	素地	カプセルレンズ型
	文字	カプセルレンズ型

項目	品種	形状寸法	単位	数量	単価	金額	記事	
基板 (アルミ板のみ)								
材料費	アルミ板	t=2 1,000×1,000	kg	6.26	750	4,695	ロス15%	
	リベットピン		本	10	12	120		
	スクラップ控除	アルミ板		kg	0.82	180	△ 147	
加工費	切断		式	1		4,500		
小計						9,168		

シート貼付

基板前処理	脱脂洗滌		式	1		2,640	
材料費	反射シート	素地	(ブルー) カプセルレンズ型	㎡	1.20	14,290	17,148 ロス20%
		文字	(ホワイト) "	〃	0.40	14,700	5,880 〃 20%
加工費	レイアウト		式	1		5,070	
	文字型紙製作	(含原寸拡大)	〃	1		3,380	
	シート切断	素地文字記号	〃	1		11,981	
	〃 貼付	真空加熱圧着	〃	1		19,725	
小計						65,824	

梱包運搬費			式	1		2,304	
-------	--	--	---	---	--	-------	--

小計						77,296	96円切捨
----	--	--	--	--	--	--------	-------

価格内訳書 (9)

金 59,400 円也
(1㎡当り)

標識種別	案内標識補修用	
板材質	耐食アルミ板	
反射シート種別	素地	封入レンズ型
	文字	カプセルレンズ型

項目	品 種	形状寸法	単位	数量	単 価	金 額	記 事	
基 板 (アルミ板のみ)								
材 料 費	アルミ板	t=2 1,000×1,000	kg	6	26	750	4,695	ロス15%
	リベットピン		本	10		12	120	
	スクラップ控除	アルミ板	kg	0	82	180	△ 147	
加 工 費	切 断		式	1			4,500	
小 計							9,168	

シート貼付

基板前処理	脱脂洗滌		式	1			2,640	
材 料 費	反 射 シ ー ト	素 地 (ブルー) 封入レンズ型	㎡	1	20	6,020	7,224	ロス20%
		文 字 (ホワイト) カプセルレンズ型	〃	0	40	14,700	5,880	〃 20%
加 工 費	レイアウト		式	1			5,070	
	文字型紙製作	(含原寸拡大)	〃	1			3,380	
	シ ー ト 切 断	素地文字記号	〃	1			10,650	
	〃 貼 付	真空加熱圧着	〃	1			13,150	
小 計							47,994	

梱包運搬費			式	1			2,304	
-------	--	--	---	---	--	--	-------	--

合 計							59,466	66円切捨
-----	--	--	--	--	--	--	--------	-------

価格内訳書 (10)

金 51,600 円也
(1㎡当り)

標 識 種 別	案内標識補修用	
板 材 質	耐食アルミ板	
反射シート種別	素地	封入レンズ型
	文字	封入レンズ型

項 目	品 種	形状寸法	単位	数量	単 価	金 額	記 事
-----	-----	------	----	----	-----	-----	-----

基 板 (アルミ板のみ)

材 料 費	アルミ板	t=2 1,000×1,000	kg	6.26	750	4,695	ロス15%
	リベットピン		本	10	12	120	
	スクラップ控除	アルミ板	kg	0.82	180	△ 147	
加 工 費	切 断		式	1		4,500	
小 計						9,168	

シート貼付

基板前処理	脱脂洗滌		式	1		2,640	
材 料 費	反 射 シ ー ト	素地 (ブルー) 封入レンズ型	㎡	1.20	6,020	7,224	ロス20%
		文字 (ホワイト) 〃	〃	0.40	5,920	2,368	〃 20%
加 工 費	レイアウト		式	1		5,070	
	文字型紙製作	(含原寸拡大)	〃	1		3,380	
	シート切断	素地文字記号	〃	1		9,585	
	〃 貼付	真空加熱圧着	〃	1		9,863	
小 計						40,130	

梱包運搬費			式	1		2,304	
-------	--	--	---	---	--	-------	--

合 計						51,602	2円切捨
-----	--	--	--	--	--	--------	------

価格内訳書 (1)

金 7,760 円也
(1枚当り)

標識種別	規制標識
標識番号	301～325の4 327の5～328の2
寸法	600φ(1倍)
板材質	耐食アルミ板
反射シート種別	封入レンズ型

項目	品 種	形状寸法	単位	数量	単 価	金 額	記 事
----	-----	------	----	----	-----	-----	-----

基 板 (取付金具共)

材 料 費	アルミ板	本板 t=1.2	kg	1 21	750	908	ロス含む
	アルミスライドチャンネル	(平)470×2本	//	0 58	720	418	ロス20%
	取付金具	U型アルミバンド (ボルト共)	組	2	250	500	
	スクラップ控除	アルミ板	kg	0 29	180	△ 52	
	〃	アルミスライドチャンネル	//	0 1	180	△ 18	
加 工 費	切断, 加工及びスポット溶接		式	1		869	
小 計						2,625	

シート貼付

基板前処理	脱脂, 洗滌		式	1		198	
材 料 費	反射シート	封入レンズ型 (プリカットシート)	枚	1		1,810	
	印刷インク 及びクリヤー		式	1		159	
加 工 費	シート印刷		//	1		1,014	
	シート貼付	真空加熱圧着	//	1		1,410	
	仕 上	クリヤー仕上 検査	//	1		161	
小 計						4,752	

梱包運搬費			式	1		384	
-------	--	--	---	---	--	-----	--

合 計						7,761	1円切捨
-----	--	--	--	--	--	-------	------

価格内訳書 (12)

金 11,700 円也
(1枚当り)

標識種別	規制標識
標識番号	301~325の4 327の5~328の2
寸法	600φ (1倍)
板材質	耐食アルミ板
反射シート種別	カプセルレンズ型

項目	品種	形状寸法	単位	数量	単価	金額	記事
----	----	------	----	----	----	----	----

基板 (取付金具共)

材料費	アルミ板	本板 t=1.2	kg	1 21	750	908	ロス含む
	アルミスライドチャンネル	(平)470×2本	〃	0 58	720	418	ロス20%
	取付金具	U型アルミバンド (ボルト共)	組	2	250	500	
	スクラップ控除	アルミ板	kg	0 29	180	△ 52	
	〃	アルミスライドチャンネル	〃	0 1	180	△ 18	
加工費	切断, 加工及びスポット溶接		式	1		869	
小計						2,625	

シート貼付

基板前処理	脱脂, 洗滌		式	1		198	
材料費	反射シート	カプセルレンズ型 (サインフェース)	枚	1		3,990	
加工費	シート貼付	真空加熱圧着	式	1		4,515	
小計						8,703	

梱包運搬費			式	1		384	
-------	--	--	---	---	--	-----	--

合計						11,712	12円切捨
----	--	--	--	--	--	--------	-------

価格内訳書 (13)

金 24,100 円也
(1枚当り)

標識種別	規制標識
標識番号	301~325の4 327の5~328の2
寸法	900φ (1.5倍)
板材質	耐食アルミ板
反射シート種別	封入レンズ型

項目	品種	形状寸法	単位	数量	単価	金額	記事
----	----	------	----	----	----	----	----

基板 (取付金具共)

材料費	アルミ板	本板 t=2	kg	4.55	750	3,413	ロス含む
	アルミスライドチャンネル	(平) 840×1本 450×2φ	φ	1.11	720	799	ロス20%
	取付金具	U型アルミバンド (ボルト共)	組	3	360	1,080	
	スクラップ控除	アルミ板	kg	1.09	180	△ 196	
	φ	アルミスライドチャンネル	φ	0.18	180	△ 32	
加工費	切断, 加工及びスポット溶接		式	1		3,669	
小計						8,733	

シート貼付

基板前処理	脱脂, 洗滌		式	1		396	
材料費	反射シート	(ホワイト) 封入レンズ型	m ²	0.84	5,920	4,972	
	印刷インク及びクリヤー		式	1		358	
加工費	シート印刷		φ	1		3,380	
	シート貼付	真空加熱圧着	φ	1		4,700	
	仕上	クリヤー仕上 検査	φ	1		483	
小計						14,289	

梱包運搬費			式	1		1,152	
-------	--	--	---	---	--	-------	--

合計						24,174	74円切捨
----	--	--	--	--	--	--------	-------

価格内訳書 (4)

金 29,000 円也
(1枚当り)

標 識 種 別	規 制 標 識
標 識 番 号	301~325の4 327の5~328の2
寸 法	900φ (1.5倍)
板 材 質	耐 食 ア ル ミ 板
反射シート種別	カプセルレンズ型

項 目	品 種	形 状 寸 法	単 位	数 量	単 価	金 額	記 事
-----	-----	---------	-----	-----	-----	-----	-----

基 板 (取付金具共)

材 料 費	ア ル ミ 板	本板 t = 2	kg	4:55	750	3,413	ロス含む
	アルミスライド チャンネル	(平) 840 × 1 450 × 2	〃	1:11	720	799	ロス20%
	取 付 金 具	U型アルミバンド (ボルト共)	組	3:	360	1,080	
	スクラップ控除	ア ル ミ 板	kg	1:09	180	△ 196	
	〃	アルミスライ ドチャンネル	〃	0:18	180	△ 32	
加 工 費	切断, 加工及びスポット溶接		式	1:		3,669	
小 計						8,733	

シート貼付

基板前処理	脱 脂, 洗 滌		式	1:		396	
材 料 費	反 射 シ ー ト	カプセルレンズ型 (サインフェース)	枚	1:		9,740	
加 工 費	シ ー ト 貼 付	真空加熱圧着	式	1:		9,030	
小 計			〃	1:		19,166	

梱包運搬費			式	1:		1,152	
-------	--	--	---	----	--	-------	--

合 計						29,051	51円切捨
-----	--	--	--	--	--	--------	-------

価格内訳書 (15)

金 7,900 円也
(1枚当り)

標識種別	規制標識
標識番号	329~330の2
寸法	800▽ (1倍)
板材質	耐食アルミ板
反射シート種別	封入レンズ型

項目	品 種	形状寸法	単位	数量	単価	金額	記 事
----	-----	------	----	----	----	----	-----

基 板 (取付金具共)

材 料 費	アルミ板	本板 t=1.2	kg	1.62	750	1,215	ロス含む
	アルミスライドチャンネル	(平) 610×1本 270×1本	〃	0.54	720	389	ロス20%
	取付金具	U型アルミバンド (ボルト共)	組	2	250	500	
	スクラップ控除	アルミ板	kg	0.72	180	△ 129	
	〃	アルミスライドチャンネル	〃	0.09	180	△ 16	
加 工 費	切断, 加工及びスポット溶接		式	1		1,086	
小 計						3,045	

シート貼付

基板前処理	脱脂, 洗滌		式	1		198	
材 料 費	反射シート	封入レンズ型 (プリカットシート)	枚	1		1,500	
	印刷インク 及びクリヤー		式	1		197	
加 工 費	シート印刷		〃	1		1,014	
	シート貼付	真空加熱圧着	〃	1		1,410	
	仕 上	クリヤー仕上 検査	〃	1		161	
小 計						4,480	

梱包運搬費			式	1		384	
-------	--	--	---	---	--	-----	--

合 計						7,909	9円切捨
-----	--	--	--	--	--	-------	------

価格内訳書 (6)

金 11,700 円也
(1枚当り)

標識種別	規制標識
標識番号	329~330の2
寸法	800▽ (1倍)
板材質	耐食アルミ板
反射シート種別	カプセルレンズ型

項目	品 種	形状寸法	単位	数量	単 価	金 額	記 事
----	-----	------	----	----	-----	-----	-----

基 板 (取付金具共)

材 料 費	アルミ板	本板 t=1.2	kg	1.62	750	1,215	ロス含む
	アルミスライドチャンネル	(平) 610×1本 270×1本	〃	0.54	720	389	ロス20%
	取付金具	U型アルミバンド (ボルト共)	組	2	250	500	
	スクラップ控除	アルミ板	kg	0.72	180	△ 129	
	〃	アルミスライドチャンネル	〃	0.09	180	△ 16	
加工費	切断, 加工及びスポット溶接		式	1		1,086	
小 計						3,045	

シート貼付

基板前処理	脱脂, 洗滌		式	1		198	
材 料 費	反 射 シ ー ト	カプセルレンズ型 (サインフェース)	枚	1		3,650	
加工費	シ ー ト 貼 付	真空加熱圧着	式	1		4,515	
小 計						8,363	

梱包運搬費			式	1		384	
-------	--	--	---	---	--	-----	--

合 計						11,792	92円切捨
-----	--	--	--	--	--	--------	-------

価格内訳書 (17)

金 8,130 円也
(1枚当り)

標識種別	指示標識
標識番号	407-A~407の2
寸法	600×200×600(1倍)
板材質	耐食アルミ板
反射シート種別	封入レンズ型

項目	品種	形状寸法	単位	数量	単価	金額	記事
基 板 (取付金具共)							
材 料 費	アルミ板	本板 t=1.2	kg	1.62	750	1,215	ロス含む
	アルミスライドチャンネル	(平) 550×1 220×1	〃	0.47	720	338	ロス20%
	取付金具	U型アルミバンド (ボルト共)	組	2	250	500	
	スクラップ控除	アルミ板	kg	0.72	180	△ 129	
	〃	アルミスライドチャンネル	〃	0.08	180	△ 14	
加工費	切断, 加工及びスポット溶接		式	1		1,207	
小 計						3,117	

シート貼付

基板前処理	脱脂, 洗滌		式	1		198	
材 料 費	反射シート	封入レンズ型 (プリカットシート)	枚	1		1,730	
	印刷インク 及びクリヤー		式	1		120	
加 工 費	シート印刷		〃	1		1,014	
	シート貼付	真空加熱圧着	〃	1		1,410	
	仕 上	クリヤー仕上検査	〃	1		161	
小 計						4,633	

梱包運搬費			式	1		384	
-------	--	--	---	---	--	-----	--

合 計						8,134	4円切捨
-----	--	--	--	--	--	-------	------

価格内訳書 (18)

金 12,200 円也
(1枚当り)

標 識 種 別	指 示 標 識
標 識 番 号	407-A~407の2
寸 法	600×200×600(1倍)
板 材 質	耐 食 ア ル ミ 板
反射シート種別	カプセルレンズ型

項 目	品 種	形 状 寸 法	単 位	数 量	単 価	金 額	記 事
-----	-----	---------	-----	-----	-----	-----	-----

基 板 (取付金具共)

材 料 費	ア ル ミ 板	本板 t=1.2	kg	1:62	750	1,215	ロス含む
	アルミスライド チャンネル	(平) 550×1本 220×1本	〃	0:47	720	338	ロス20%
	取 付 金 具	U型アルミバンド (ボルト共)	組	2	250	500	
	スクラップ控除	ア ル ミ 板	kg	0:72	180	△ 129	
	〃	アルミスライド チャンネル	〃	0:08	180	△ 14	
加 工 費	切断, 加工及びスポット溶接		式	1		1,207	
小 計						3,117	

シート貼付

基板前処理	脱 脂, 洗 滌		式	1		198	
材 料 費	反 射 シ ー ト	カプセルレンズ型 (サインフェース)	枚	1		3,990	
加 工 費	シ ー ト 貼 付	真空加熱圧着	式	1		4,515	
小 計						8,703	

梱包運搬費			式	1		384	
-------	--	--	---	---	--	-----	--

合 計						12,204	4円切捨
-----	--	--	--	--	--	--------	------

2. 取付金具価格

(1)案内標識板取付金具類（1㎡当り）

単位（円）

金具の種類 標識板の面積	アルミTアングル①			リブ取付金具②			金額計 ④	クランプ型ブラケット③			合計 ⑤
	数量	単価	金額	数量	単価	金額		数量	単価	金額	
0.5～1.0㎡未満	m 1.8	3,500	6,300	組 14	130	1,820	8,120	個 3	4,800	14,400	22,520
1.0～2.5㎡ //	1.6	//	5,600	12	//	1,560	7,160	2	//	9,600	16,760
2.5㎡ 以上	1.0	//	3,500	8	//	1,040	4,540	1.5	//	7,200	11,740

- (注)1. 溶接型ブラケットの費用は支柱に含める。従って溶接型ブラケットによる時の金具類は①と②で、その費用は④となる。クランプ型ブラケットによる時の金具類は①②③が必要となりその費用は⑤となる。
2. クランプ型ブラケットの数量は、標識板の大きさが2.5㎡未満の場合は逆L型標識柱を用いる場合とし、2.5㎡以上の場合はF型標識柱を用いる場合とした。
3. 標識板の面積に対する金具の数量は、標準値を示す。
4. テーパーポールには、クランプ型ブラケットを用いることはできない。

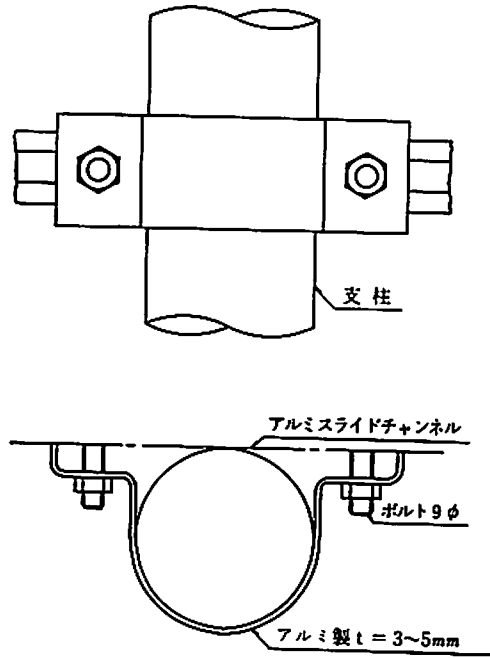
(2)路線番号・警戒標識板用U型バンド（1枚当り）

単位（円）

板の大きさ	規 格	数 量	単 価	金 額
1.0 倍	アルミ製60.5φ×3×40（ボルト共）	組 2	250	500
1.3 倍	// 76.3φ×3×40（ // ）	2	360	720
1.6 倍	// 76.3φ×5×50（ // ）	2	560	1,120
2.0 倍	// 89.1φ×5×50（ // ）	3	620	1,860

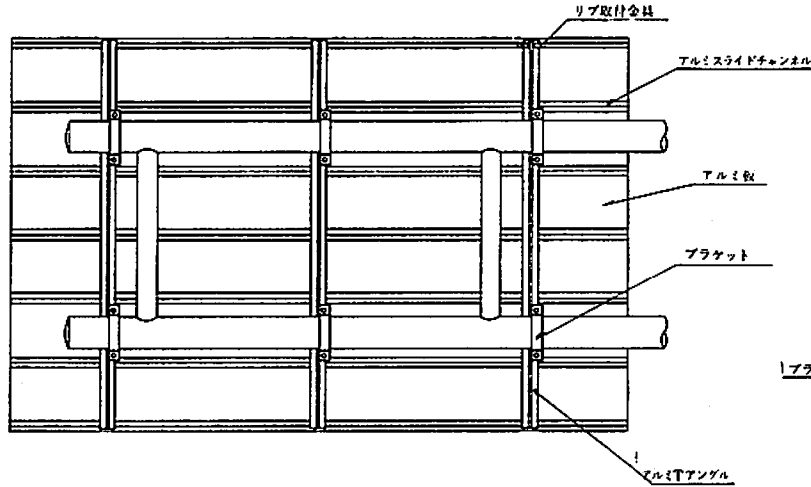
単柱取付金具

U型バンド

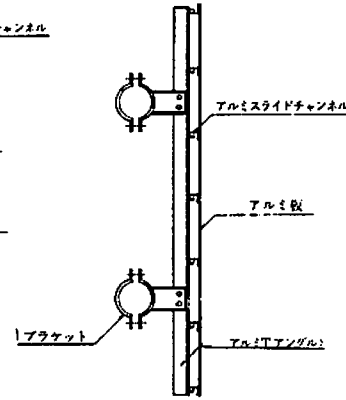


大型標識取付金具

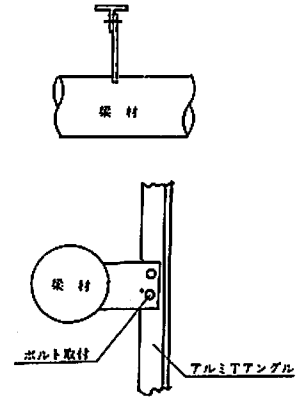
標識板表面



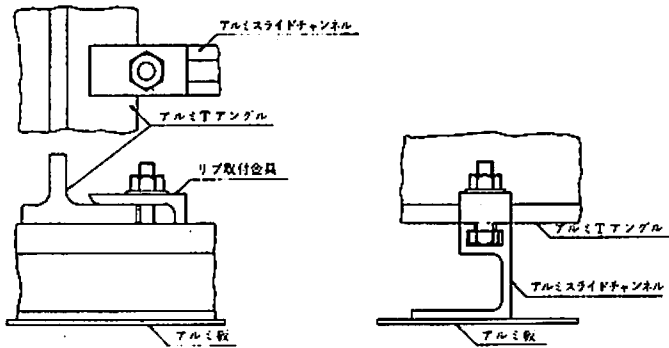
注：アルミTアンクルと梁との取付には、溶接型ブラケットかクランプ型ブラケットの何れかを用いる。



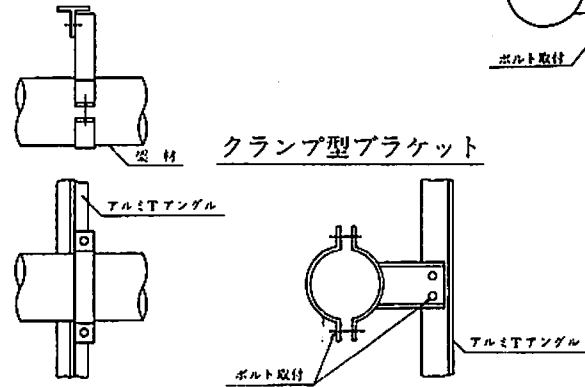
溶接型ブラケット



リブ取付金具及びアルミスライドチャンネル



クランプ型ブラケット



3. 道路標識柱価格

(1)市場規格品

単位 (円)

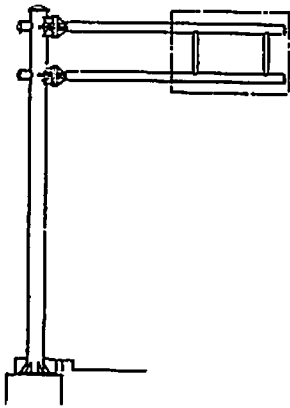
	規格寸法	価格			摘要
		合成樹脂 電粉体焼付	合成樹脂電粉体焼付 (下地亜鉛メッキ)	合成樹脂 被覆鋼管	
路 側 用 鋼 管 柱	φ60.5×2.3×3,000	4,400	4,770	4,600	単一式
	φ60.5×2.3×3,300	4,810	5,280	5,080	〃
	φ60.5×2.3×3,500	5,080	5,570	5,370	〃
	φ60.5×2.3×4,000	5,790	6,830	6,100	〃
	φ60.5×2.8×4,200	6,950	7,510	7,230	〃
	φ60.5×3.2×4,200	7,920	8,550	8,240	〃
	φ76.3×3.2×3,500	9,150	11,890	9,730	〃
	φ76.3×3.2×4,000	10,300	13,180	10,870	〃
	φ76.3×2.8×3,500	7,640	8,590	8,270	〃
	φ76.3×2.8×4,000	8,660	9,810	9,450	〃
	(φ60.5×3.8×2,400) (φ76.3×4.2×1,900)4,200	11,690	12,710	12,240	中継式
(φ60.5×3.8×2,600) (φ76.3×4.2×2,500)5,000	13,930	15,130	14,580	〃	
φ60.5曲げ加工費 2,200円/本 φ76.3曲げ加工費 3,300円/本 上記価格にはネカセ (L=3×40×40×300) 及びボルトを含む					
テ ー パ ー ポ ー ル	先端径	鍍 止		亜鉛メッキ	
		埋込式	ベース式	埋込式	ベース式
	φ70	128,500	152,600	131,400	152,600
	φ75	157,800	182,300	159,900	182,000
	φ85	202,300	233,200	200,800	230,000
	φ90	244,200	275,800	257,400	284,400
	φ95	268,900	309,400	288,400	320,800
	φ100	272,800	313,700	309,000	343,100
	φ105	301,400	346,800	340,700	395,100
	φ115	358,600	419,800	389,600	444,700
	φ125	415,500	492,800	438,500	494,200
	φ135	472,300	565,800	487,300	543,800
φ145	538,300	639,800	536,200	593,500	

- (注) 1. テーパーポールの受渡条件
 1) 10本以上については現場持込車上渡しといたします。(但し、1ヶ所渡しといたします。)
 2) 10本未満については工場置場積込渡しといたします。
 但し、現場持込の場合は下記運賃を加算する。
 A) 東京・神奈川・千葉・京阪神地区 5,000円/本
 B) 上記以外の地域 1本～5本 10,000円/本
 6本～9本 8,000円/本
 2. ベース式のアンカーボルトは含まず。
 3. 本表に掲載しない規格寸法の場合は、別紙特注品の価格表による。
 4. 鋼管の材質は JISG 3444・STK 41 である。

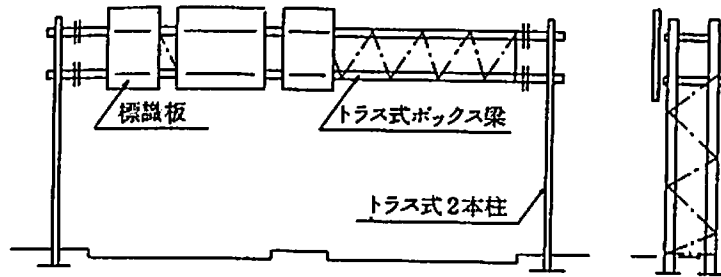
(2)特注品 (1 ton 当り)

単位 (円)

種 別	規 格				価 格
	形 状	ベース	主材料	防 錆	
単 柱	89.1φ以上	なし	鋼 管	塗 装	353,000
〃	〃	〃	〃	亜鉛メッキ	407,000
〃		あり	H 型 鋼	塗 装	475,000
〃		〃	〃	亜鉛メッキ	529,000
オーバーハング	F・逆L・T型		鋼 管	塗 装	712,000
〃	〃		〃	亜鉛メッキ	766,000
オーバーヘッド	トラス型		鋼 管	塗 装	953,000
〃	〃		〃	亜鉛メッキ	1,007,000
アンカーボルト			丸 鋼		664,000



オーバーハング(F型)



オーバーヘッド(トラス型)

支柱(特注品)構造図

4. 道路反射鏡価格

	鏡面材質	形状寸法	単位	価格(円)	摘要
鏡	メタクリル	丸 $\phi 600 \times 3$	面	32,000	
		〃 $\phi 800 \times 3$	〃	43,400	
		〃 $\phi 1,000 \times 3$	〃	54,700	
		角 $450 \times 600 \times 3$	〃	33,900	
		〃 $500 \times 600 \times 3$	〃	35,600	
		〃 $600 \times 800 \times 3$	〃	48,100	
		二面取付用補助金具	組	8,900	1組は左右2本分
	ステンレス	丸 $\phi 600 \times 0.8$	面	37,800	
		〃 $\phi 800 \times 0.9$	〃	48,000	
		〃 $\phi 1,000 \times 1.0$	〃	60,000	
		角 $450 \times 600 \times 0.8$	〃	40,200	
		〃 $500 \times 600 \times 0.8$	〃	41,900	
		〃 $600 \times 800 \times 0.9$	〃	52,100	
		二面取付用補助金具	組	8,900	1組は左右2本分
体	強化硝子	丸 $\phi 600 \times 5$	面	34,800	
		〃 $\phi 800 \times 5$	〃	45,000	
		角 $450 \times 600 \times 5$	〃	41,300	
		〃 $600 \times 800 \times 5$	〃	51,000	
		二面取付用補助金具	組	8,900	1組は左右2本分
	ポリカーボネート	丸 $\phi 600 \times 2$	面	33,100	
〃 $\phi 800 \times 2$		〃	44,400		
〃 $\phi 1,000 \times 2$		〃	55,800		
角 $500 \times 600 \times 2$		〃	37,300		
〃 $600 \times 800 \times 2$		〃	49,200		
二面取付用補助金具		組	8,900	1組は左右2本分	

注：1. 鏡体の価格には、鏡面・裏板・リング・フード・取付金具を含む。

2. この価格は「道路反射鏡設置指針」による基準製品であり、かつ同指針4-2により(財)日本ウエザリングテストセンターの強度試験に合格したものである。

	材 質	寸 法 (mm)	表 面 の 加 工	単 位	価 格 (円)	摘 要
注 意 板	アルミ板	600×180×2.0	全 面 反 射	組	4,640	取付バンド2個付
		600×180×1.0	〃	〃	4,100	〃
	防錆処理鋼板	600×180×1.2	〃	〃	4,100	〃
	樹脂板	600×180×2.0	〃	〃	4,100	〃

	材 質	鋼 管 の 寸 法 (mm)	単 位	合 成 樹 脂 静 電 粉 体 焼 付	合 成 樹 脂 静 電 粉 体 焼 付 〔下地亜鉛メッキ〕	合 成 樹 脂 被 覆	摘 要
支 柱	鋼 管 (S T K 41)	φ 76.3×3.2×3,600	組	9,380円	12,120円	9,950円	φ600 1面用
							□450×600 〃
							□500×600 〃
		φ 76.3×3.2×4,000	〃	10,300	13,180	10,870	φ600 2面用
							φ800 1面用
							□450×600 2面用
							□500×600 〃
		φ 89.1×3.2×4,400	〃	15,100	23,900	16,950	φ600×800 1面用
							φ800 2面用
							φ1,000 1面用
φ101.6×4.0×4,800	〃	23,020	35,900	24,850	□600×800 2面用		
					φ1,000 2面用		
曲げ加工費(円/本)				φ76.3=3,300			
				φ89.1=4,070			

(注)：支柱の価格には、アンカーバー (φ13×300) 2本を含む。

(参考)

5. 線形誘導標価格内訳書

金 71,700 円也
(1㎡当り)

板 材 質	耐食アルミ板	
反 射 種 別	全 面 反 射	
反射シート種別	素地	カプセルレンズ型
	記号	無 反 射 型

項 目	品 種	形状寸法	単位	数 量	単 価	金 額	記 事
基 板							
材 料 費	アルミ板	t=2 1,000×1,000	kg	6 26	750	4,695	ロス15%
	アルミスライド チャンネル	1,000×4本	〃	6 72	720	4,838	〃 20%
	板取付金具		組			別途積算	
	スクラップ控除	アルミ板	kg	0 82	180	△ 147	
	〃	アルミスライド チャンネル	〃	1 12	180	△ 201	
加 工 費	切断及びスポット溶接		式	1		11,640	
小 計						20,825	

シート貼付

基板前処理	脱脂洗滌		式	1		2,640	
材 料 費	反 射 シート	素地	(イエロー) カプセルレンズ型	㎡	1 20	16,320	ロス20%
		記号	無反射型	〃	0 60	3,430	2,058
加 工 費	レイアウト		式	1		507	
	シート切断		〃	1		5,070	
	シート貼付		〃	1		17,190	
小 計						47,049	

梱包運搬費			式	1		3,840	
-------	--	--	---	---	--	-------	--

合 計						71,714	14円切捨
-----	--	--	--	--	--	--------	-------

※素地・記号とも反射（カプセルレンズ型）の場合は、6,800円を加算する。

道路標識積算資料 平成3年版

平成3年2月1日発行

発行所 社団法人 全国道路標識・標示業協会

東京都千代田区麹町4-2 第2泉商事ビル

〒102 TEL (03) 3262-0836

取引銀行 第一勧業銀行麹町支店 ⑆ 1419890